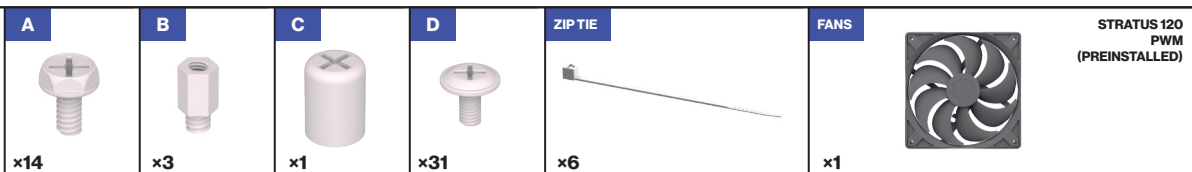
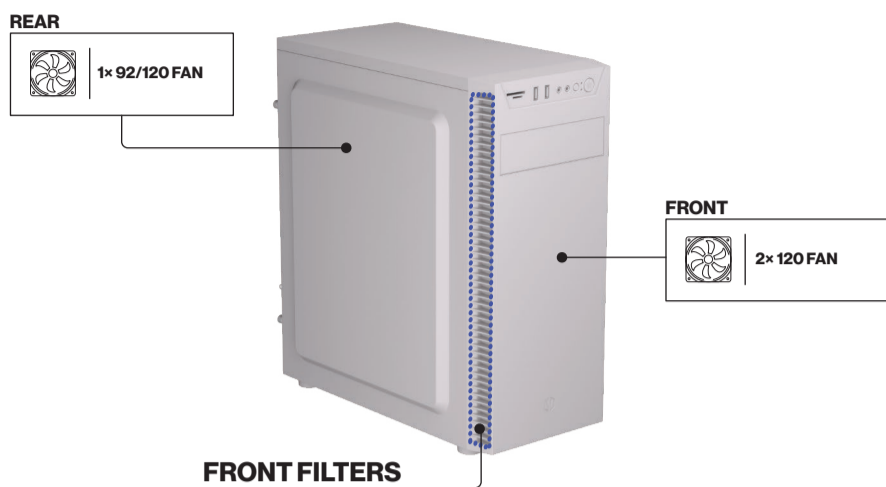


Armis 100 Solid

ACCESSORIES

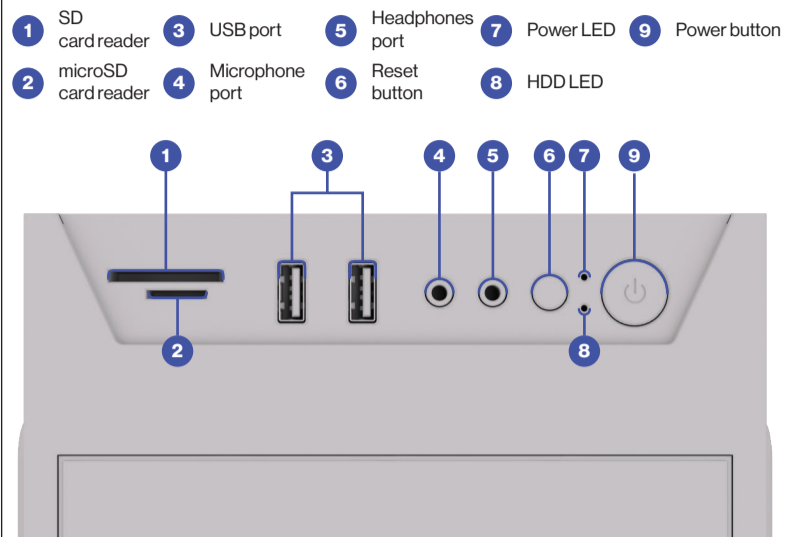


1. Overview

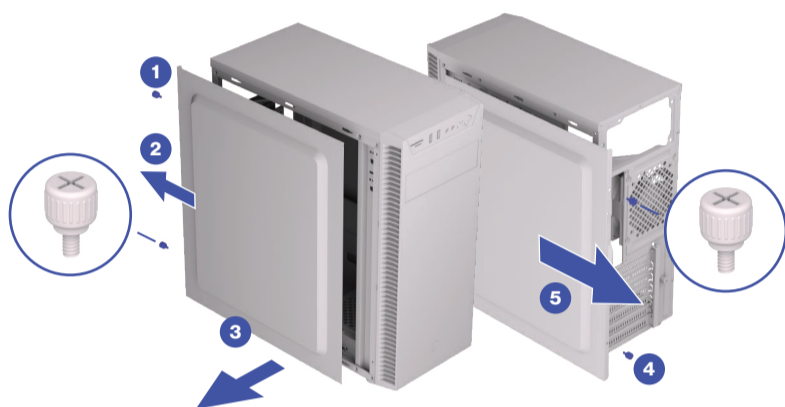


I/O

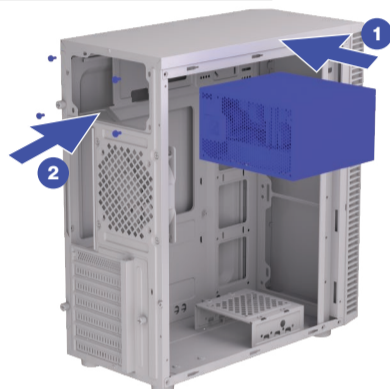
To connect I/O panel of the case to motherboard please use your motherboard manual.



2. Panel removal

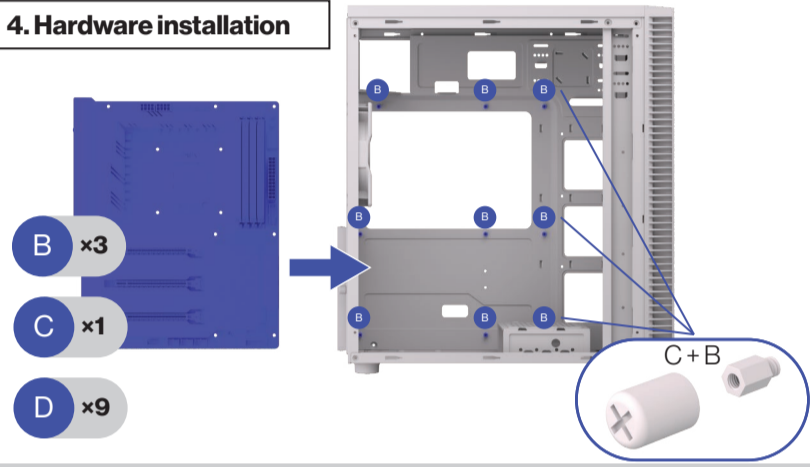


3. Hardware installation



Four UNC #6-32 screws should be included with the PSU.

4. Hardware installation



Use C to securely screw additional B parts into designated places.



CUSTOMER SERVICE TELEPHONE:
+48 222920130 +44 3333394929
Call charges will apply according to your operator's rates.

NEED MORE INFORMATION?
ENDORFY.COM/KB/EY2A015

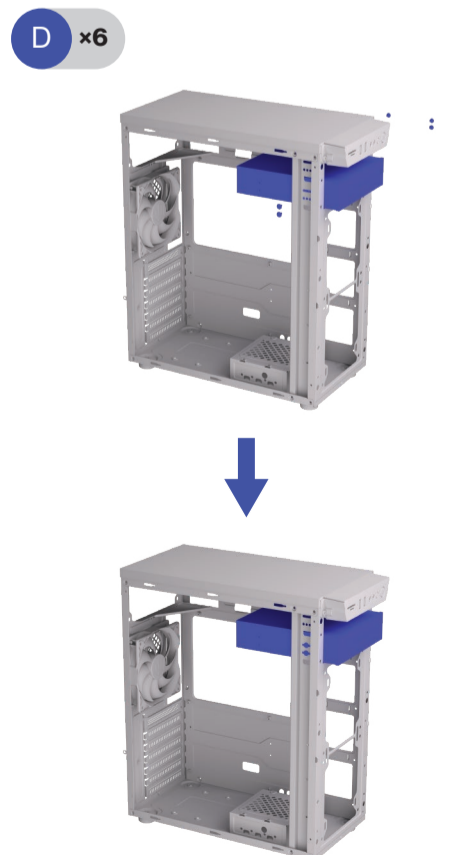
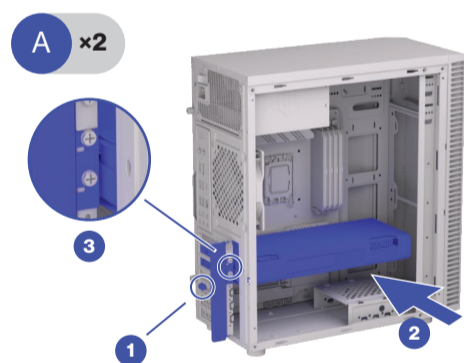
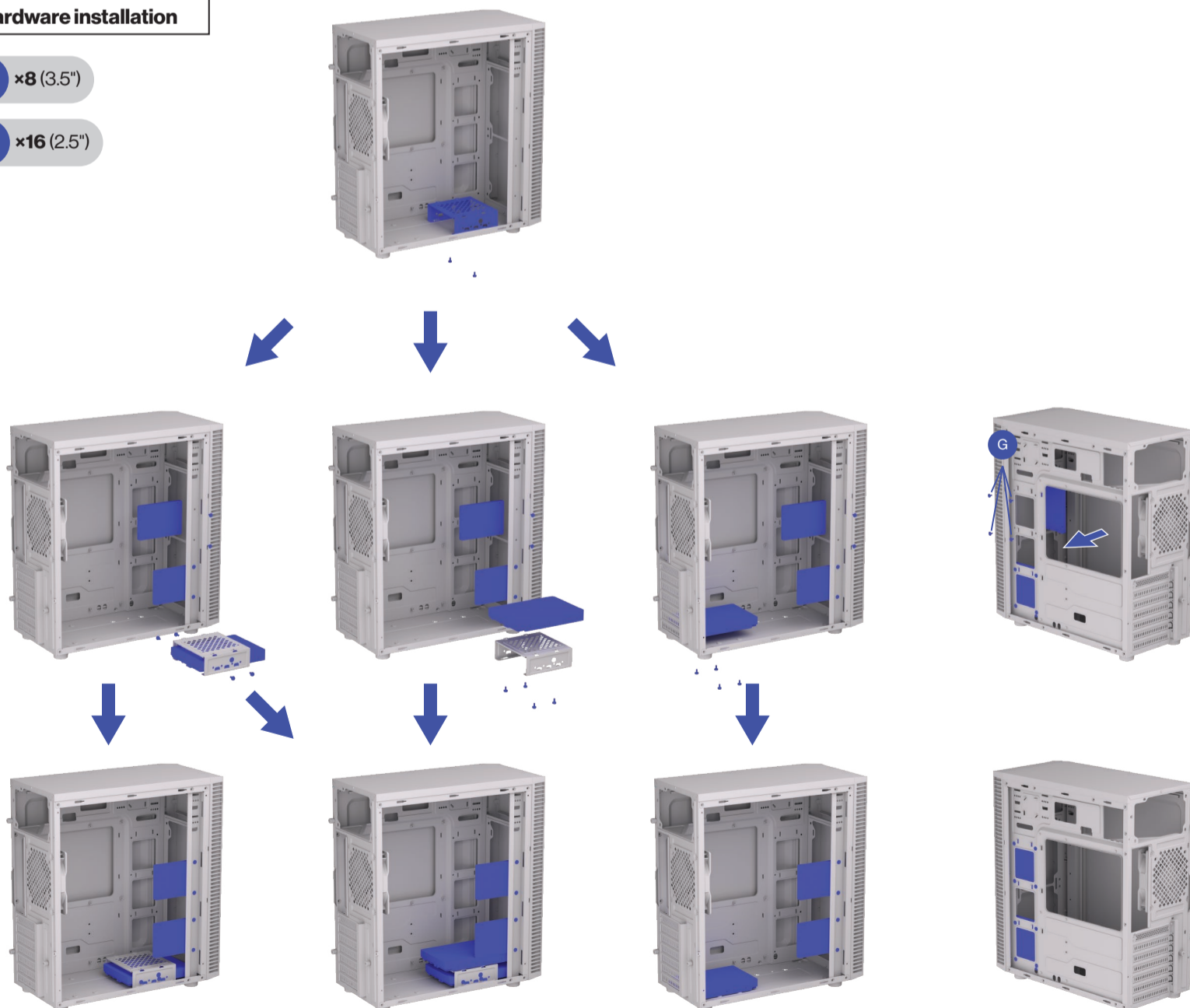


Armis 100 Solid

5. Hardware installation

A x8 (3.5")

D x16 (2.5")



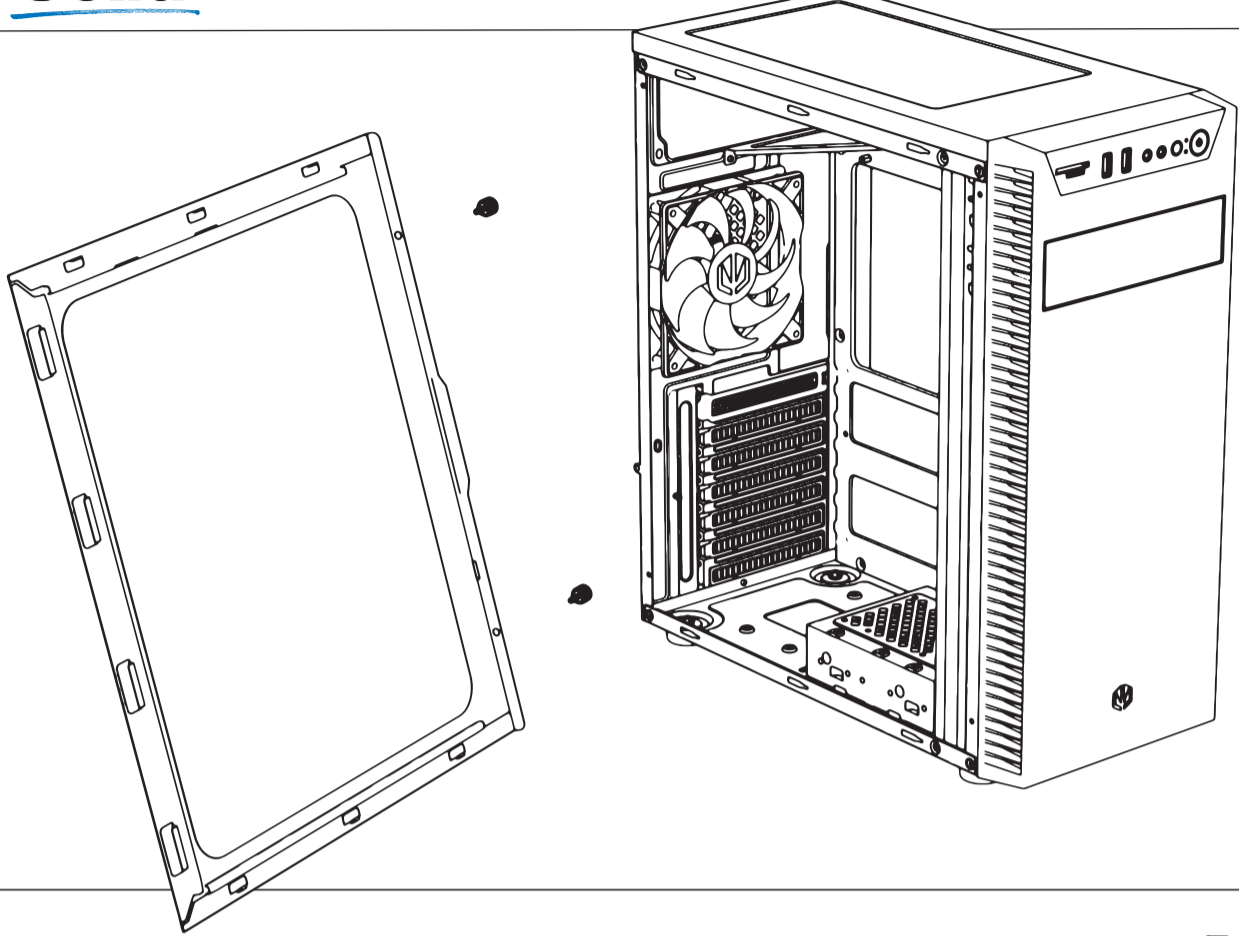
CUSTOMER SERVICE TELEPHONE:
+48 222920130 +44 3333394929
Call charges will apply according to your operator's rates.

NEED MORE INFORMATION?
ENDORFY.COM/KB/EY2A015



Armis 100 Solid

PC CASE



EY2A015

More at
www.endorfy.com

Designed by ENDORFY

COOLING SP. Z O.O.
UL. SOKOŁOWSKA 24
05-806 SOKOŁÓW, POLSKA
TEL. +48222920130



We are all *technology* heroes

EN Safety instruction

- The product should be used as intended. Incorrect use may damage the product and be dangerous to your health.
- Make sure that the product is in good working order before using it.
- The warranty does not cover mechanical damage to the product.
- This device is intended for indoor use, under normal humidity conditions. Do not use it outdoors.
- Do not install and use the device within reach of children.
- To prevent damage from condensation, allow the device to warm up to ambient temperature before use.
- Clean only with a dry, clean cloth. Do not handle with wet hands.
- No user-serviceable components inside. Return to authorized service center for repairs.
- Do not use the product near liquids or in places where it may be directly exposed to liquids. If the device comes into contact with any liquids, immediately disconnect it from the power source.
- In the event of a malfunction, disconnect it from the power source immediately and contact ENDORFY Technical Support.
- Do not discard electrical and electronic equipment together with other household waste.
- The end user is responsible for correct disposal of unnecessary or faulty electrical equipment by returning it to the collection point or to the seller. Contact local authorities or the store where you purchased the product for additional information.

The above symbol means that, according to applicable regulations, this product and its battery (if included) should not be disposed of with other household waste. At the end of its life, the product should be taken to a special collection point designated by the relevant local authorities. The separate collection and recycling of products and batteries helps to save natural resources and ensures that the recycling process is safe for human health and the environment.

ES Instrucciones de seguridad

- El producto deberá ser utilizado conforme a su destino. Un uso indebido puede provocar un daño del producto y suponer un riesgo para la salud de usuario.
- Antes de comenzar a usarlo es necesario comprobar que el producto no está dañado.
- La garantía no cubre los daños mecánicos del producto.
- Este dispositivo está destinado para su uso en interiores, en condiciones normales de humedad del aire. No lo utilices en el exterior.
- Este dispositivo no debe instalarse ni utilizarse al alcance de los niños.
- Antes de conectar el dispositivo espera a que se caliente hasta la temperatura ambiente para evitar un daño debido a la humedad condensada.
- Primera de usarlo, asegúrate de que el producto no sea mojado.
- No contiene piezas que puedan ser reparadas por uno mismo. Devuélvele el dispositivo al centro de servicio técnico para su reparación.
- El producto no debe utilizarse cerca de líquidos ni ser expuesto a una acción directa. En caso de contacto con líquidos se debe desconectar inmediatamente el producto de la alimentación.
- En caso de aparecer un funcionamiento incorrecto se debe desconectar inmediatamente la fuente de alimentación y contactar con el departamento de asistencia técnica de la empresa ENDORFY.
- Los aparatos eléctricos y electrónicos no deben desecharse junto con otros residuos domésticos.
- El usuario final está obligado a llevar los aparatos eléctricos innecesarios o que no funcionan a un punto de recogida o de venta. Para conseguir la información adicional contactar con las autoridades locales o la tienda en la que compraste el producto.

El símbolo anterior significa que, de conformidad con las regulaciones vigentes, ni este producto ni su batería (si es adjuntada) deben arrojarse junto con otros residuos domésticos. El producto usado deberá ser entregado en un punto de recogida especial designado por las autoridades locales competentes. La recogida selectiva y el reciclaje de los productos y baterías contribuyen a ahorrar recursos naturales y garantizan que el proceso de reciclaje tenga lugar de forma segura para la salud humana y el medio ambiente.

IT Manuale di sicurezza

- Il prodotto deve essere utilizzato solo conformemente alla sua destinazione d'uso. Un utilizzo improprio può danneggiare il prodotto e rappresentare un rischio per la salute dell'utente.
- Prima di iniziare l'utilizzo, assicurarsi che il prodotto non sia danneggiato.
- La garanzia non copre i danni meccanici al prodotto.
- Questo dispositivo è progettato per l'uso all'interno di locali, in condizioni di normale umidità dell'aria. Non utilizzare il prodotto all'esterno.
- Non installare o utilizzare questo dispositivo alla portata dei bambini.
- Prima di collegare il dispositivo, attendere che si riscaldi a temperatura ambiente per evitare danni dovuti all'umidità condensata.
- Prima di usare il prodotto, assicurarsi che non sia bagnato.
- Il prodotto non deve essere utilizzato vicino a liquidi o esposto direttamente ad essi. In caso di contatto con liquidi, il prodotto deve essere immediatamente scollegato dall'alimentazione.
- In caso di malfunzionamento, scollegare immediatamente la sorgente di alimentazione e contattare il supporto tecnico dell'azienda ENDORFY.
- I dispositivi elettrici ed elettronici non devono essere smaltiti insieme ad altri rifiuti domestici.
- L'utente finale è tenuto a consegnare le apparecchiature elettriche non funzionanti o non funzionanti al punto di raccolta o al rivenditore. Per ulteriori informazioni, contattare l'autorità locale competente o il negozio in cui è stato acquistato il prodotto.

Il simbolo sopra riportato indica che, in conformità alle normative vigenti, questo prodotto e la sua batteria (se inclusa) non devono essere smaltiti con altri rifiuti domestici. Il prodotto usato deve essere consegnato a un punto di raccolta speciale designato dall'autorità locale competente. La raccolta differenziata e il riciclaggio di prodotti e batterie contribuisce alla conservazione delle risorse naturali e garantisce che il processo di riciclaggio sia sicuro per la salute umana e l'ambiente.

RU Инструкция по безопасности

- Продукт необходимо использовать по назначению. Неправильное использование может привести к повреждению устройства и создать опасность для здоровья пользователя.
- Перед началом использования следует убедиться, что продукт не поврежден.
- Гарантия не распространяется на механические повреждения продукта.
- Это устройство предназначено для использования в помещениях при нормальной влажности воздуха. Не использовать на открытом воздухе.
- Эту устройство запрещено использовать в помещениях с повышенной влажностью воздуха. Не использовать вблизи жидкостей.
- Перед подключением устройства необходимо подождать, пока оно не нагреется до температуры окружающей среды, чтобы предотвратить повреждение из-за образования на нем конденсата.
- Нельзя только сухим и чистой тканью. Не прикасаться к устройству мокрыми руками.
- Не содержит элементов, которые можно самостоятельно отремонтировать. Устройство следует сдать в сервисный центр для ремонта.
- Эту устройство не следует использовать рядом с жидкостями или подвергать их непосредственному воздействию. В случае контакта с жидкостями необходимо немедленно отключить устройство от источника питания.
- В случае неисправности необходимо немедленно отключить источник питания и обратиться в службу технической поддержки ENDORFY.
- Электрические и электронные устройства нельзя утилизировать вместе с другими бытовыми отходами.
- Конечный пользователь обязан сдать ненужные или неработающие электронные приборы в пункт приема или передачи. Для получения дополнительной информации следует обратиться в местные органы власти или в магазин, где было приобретено устройство.

Указанный символ означает, что в соответствии с действующими нормами, этот продукт или его батарея (если они прилагаются) нельзя выбрасывать вместе с бытовыми отходами. Отработанный продукт необходимо сдать в специализированный пункт сбора, определенный соответствующими местными органами власти. Сортировка отходов и переработка продуктов и батарей способствуют сохранению природных ресурсов и обеспечивают безопасность переработки для здоровья людей и окружающей среды.

CZ Bezpečnostní pokyny

- Výrobek by měl být používán v souladu se svým určením. Nesprávné použití může způsobit poškození výrobku a způsobit nebezpečí pro zdraví uživatele.
- Před použitím se ujistěte, že výrobek není poškozený.
- Záruka se nevztahuje na mechanické poškození výrobku.
- Toto zařízení je určeno pro použití v interiéru za normálních vlhkostrních podmínek. Nepoužívejte ho venku.
- Neinstalujte a nepoužívejte toto zařízení v dosahu dětí.
- Před připojením zařízení počkejte, až se zahřeje na okolní teplotu, aby nedošlo k poškození způsobené kondenzovanou vlhkostí.
- Čistěte pouze čistým suchým hadříkem. Nedyktujte se zařízení mokrymi rukama.
- Neobsluhujte díly, které by mohli uživatel opravit. Vraťte zařízení do servisního střediska pro opravu.
- Výrobek by se neměl používat v blízkosti kapaliny nebo v jejím přímém kontaktu. V případě kontaktu s kapalinami okamžitě odpojte výrobek od napájení.
- Pokud dojde k poruše, okamžitě odpojte zdroj napájení a kontaktujte technickou podporu ENDORFY.
- Nevyhazujte elektrická a elektronická zařízení spolu s jiným domácím odpadem.
- Koncový uživatel je povinen odvézt nepotřebné nebo nefunkční elektrické spotřebiče do sběrného místa nebo k prodejci. Další informace získáte na místním úřadě nebo v obchodě, kde jste výrobek zakoupili.

Výše uvedený symbol znamená, že v souladu s platnými předpisy nesmí být tento výrobek a jeho baterie (pokud jsou součástí dodávky) likvidovány s ostatním domovním odpadem. Použitý výrobek je třeba odvézt na speciálně určené místo určené příslušným místním úřadem. Selektivní sběr a recyklace produktů a baterií přispívá k úspoře přírodních zdrojů a zajišťuje, že proces recyklace je prováděn způsobem, který je bezpečný pro lidské zdraví a životní prostředí.

FI Turvallisuusohjeet

- Tuotetta tulee käyttää sen käyttöohjeiden mukaisesti. Väärä käyttö voi vahingoittaa tuotetta ja aiheuttaa terveysriskejä käyttäjälle.
- Varmista ennen käyttöä, että tuote ei ole vialloin.
- Tämä laite on tarkoitettu sisäkäyttöön normaaleissa kosteusolosuhteissa. Älä käytä sitä ulkona.
- Tuotetta ei saa asentaa tai käyttää lämpöä tuottavien lämpölämpöjen läheisyydessä.
- Ennen kuin otat tuotteen käyttöön, odota, että se on lämpennyt huoneolosuhteisiin ennen sen kytkemistä kondenssiveden aiheuttamien vaurioiden välttämiseksi.
- Puhdista vain puhtaalla, kuivalla liinalla. Älä koske laitteeseen märillä käsillä.
- Sisällä ole huolehtimatta siitä, että laite ei kosketa kosteaa vaivaa.
- Tuotetta ei saa käyttää nesteen läheisyydessä eikä altistaa niiden suorille vaikutuksille. Jos tuote joutuu kosketuksiin nesteen kanssa, irrota se välittömästi virtalähteestä.
- Ennen kuin otat tuotteen käyttöön, odota, että se on lämpenyt ENDORFY:n tekniseen tukeen.
- Sähkö- ja elektroniikkalaitteita ei saa hävittää muun kotitalousjätteen mukana.
- Looppukäyttäjät on velvollinen viemään tarpeettomat tai toimimattomat sähkölaitteet keräyspisteeseen tai myyjään. Jos haluat lisätietoja, ota yhteyttä paikallisiin viranomaisiin tai liikkeeseen, josta otit tuotteen.

Yllä oleva symboli osoittaa, että tätä tuotetta tai sen akkua (jos mukana) ei saa hävittää sovellettiin mukaisesti muun kotitalousjätteen mukana. Käytetty tuote on toimitettava paikallisiin viranomaisiin sovitunajan sijaan sijoitettuna erillisessä keräyspisteessä. Selektiivinen jätekeräys ja tuotteiden ja akkujen kierrätys auttaa säästämään luonnonvaroja ja varmistaa, että kierrätysprosessi on turvallinen ihmisten terveydelle ja ympäristölle.

NO Sikkerhetsinstruks

- Produktet bør brukes i samsvar med tiltenkt bruk. Feil bruk kan føre til skade på produktet og en helse- eller miljørisiko for brukeren.
- Kontroller at produktet ikke er skadet innad før du anvender den.
- Garantien dekker ikke mekaniske skader på produktet.
- Denne enheten er beregnet for innendørs bruk ved normal luftfuktighet. Ikke bruk den utendørs.
- Denne enheten bør ikke installeres og anvendes i nærheten av væsker eller i direkte kontakt med dem.
- Sluttbruker plikter å levere elektrisk utstyr som ikke virker eller ikke er brukt lenger til et innsamlingssted eller til selgeren. For mer informasjon, kontakt lokale myndigheter eller butikken der du kjøpte produktet.
- Sluttbruker plikter å levere elektrisk utstyr som ikke virker eller ikke er brukt lenger til et innsamlingssted eller til selgeren. For mer informasjon, kontakt lokale myndigheter eller butikken der du kjøpte produktet.

Symbolen ovenfor viser at dette produktet og dets batteri (hvis inkludert) ikke må henhold til følgende forskrifter ikke kastes sammen med annet hushållingsavfall. Et utrangert produkt skal leveres til et spesielt innsamlingspunkt utpekt av den relevante lokale myndighet. Selektiv innsamling og resirkulering av produkter og batterier bidrar til å spare naturressurser og sikrer at gjenvinningsprosessen skjer på en måte som er trygg for menneskers helse og miljøet.

SE Sakerhetsinstruktioner

- Produkten ska användas i enlighet med dess avsedda ändamål. Felaktig användning kan leda till skador på produkten och skapa en hälsorisk för användaren.
- Kontrollera att produkten inte är skadad innan du använder den.
- Garantien täcker inte mekaniska skador på produktet.
- Denna anordning är avsedd för inomhusbruk vid normal luftfuktighet. Använd den inte utomhus.
- Denna anordning får inte installeras och användas inom räckhåll för barn.
- Innan du använder anordningen, vänta tills dess temperatur har kommit upp till omgivningstemperaturen för att förhindra fuktskador på grund av fukt.
- Rengör endast med en ren, torr trasa. Rör inte vid anordningen med våta händer.
- Produkten innehåller inga delar som kan repareras på egen hand. Returner enheten till servicecenter för reparation.
- Produkten får inte användas nära vätskor eller utsätts för direkt kontakt med dem. Vid kontakt med vätskor ska du koppla bort produkten från strömkällan omedelbart.
- Vid felaktig användning ska du koppla bort strömkällan omedelbart och kontakta ENDORFYs tekniska support.
- Elektrisk och elektronisk utrustning ska inte slängas tillsammans med annat hushållingsavfall.
- Slutbrukaren är skyldig att lämna in elektrisk utrustning som är onödigt eller inte fungerar till ett insamlingsställe eller återförsäljare. Kontakta dina lokala myndigheter eller butikken där du köpte produkten för mer information.

Výše uvedený symbol znamená, že v sůlade s platnými předpisy nesmí být tento výrobek a jeho baterie (ak jsou součástí dodávky) likvidovány s ostatním domovním odpadem. Použitý výrobek je třeba odvézt na speciálně určené místo určené příslušným místním úřadem. Selektivní sběr a recyklace produktů a baterií přispívá k úspoře přírodních zdrojů a zajišťuje, že proces recyklace je prováděn způsobem, který je bezpečný pro lidské zdraví a životní prostředí.

DE Sicherheitshinweis

- Das Produkt sollte bestimmungsgemäß verwendet werden. Eine unsachgemäße Verwendung kann das Besondere des Produkts und die Gesundheit gefährden für den Benutzer mit sich bringen.
- Stellen Sie vor der Verwendung sicher, dass das Produkt nicht beschädigt ist.
- Die Garantie deckt keine mechanischen Schäden am Produkt ab.
- Dieses Gerät ist für den Gebrauch in Innenräumen bei normaler Luftfeuchtigkeit bestimmt. Verwenden Sie es nicht im Freien.
- Dieses Gerät darf nicht in Reichweite von Kindern installiert und verwendet werden.
- Warten Sie vor dem Anschließen des Geräts, bis es sich auf Umgebungstemperatur erwärmt hat, um Schäden durch kondensierte Feuchtigkeit zu vermeiden.
- Nur mit einem sauberen, trockenen Tuch reinigen. Berühren Sie das Gerät nicht mit nassen Händen.
- Enthält keine Teile, die selbst repariert werden können. Senden Sie das Gerät zur Reparatur an das Service-Center.
- Das Produkt darf nicht in der Nähe von Flüssigkeiten verwendet oder diesen direkt ausgesetzt werden.
- Trennen Sie im Falle einer Fehlfunktion sofort die Stromquelle und wenden Sie sich an den technischen Support von ENDORFY.
- Elektrische und elektronische Geräte dürfen nicht mit dem anderen Hausmüll entsorgt werden.
- Der Endverbraucher ist verpflichtet, nicht benötigte oder nicht funktionstüchtige Elektrogeräte bei einer Sammelstelle oder dem Händler abzugeben. Wenden Sie sich für weitere Informationen an Ihre örtlichen Behörden oder an das Geschäft, in dem Sie das Produkt gekauft haben.

Das obige Symbol bedeutet, dass dieses Produkt und seine Batterie (falls enthalten) gemäß den geltenden Vorschriften nicht mit dem Hausmüll entsorgt werden dürfen. Das gebrauchte Produkt sollte bei einer speziellen, von der zuständigen örtlichen Behörde benannten Sammelstelle entsorgt werden. Das selektive Sammeln und Recycling von Produkten und Batterien trägt zur Schonung der natürlichen Ressourcen bei und gewährleistet, dass der Recyclingprozess für die menschliche Gesundheit und die Umwelt sicher ist.

FR Consignes de sécurité

- Le produit doit être utilisé conformément à l'usage auquel il est destiné. Une utilisation incorrecte peut endommager le produit et présenter un risque pour la santé de l'utilisateur.
- Avant de l'utiliser, assurez-vous que le produit n'est pas endommagé.
- La garantie ne couvre pas les dommages mécaniques du produit.
- Cet appareil est destiné à une utilisation en intérieur, avec une humidité de l'air normale. Ne l'utilisez pas à l'extérieur.
- Ne placez pas le produit à proximité de liquides ou exposez-le à la portée des enfants.
- Avant de brancher l'appareil, attendez qu'il atteigne la température ambiante pour éviter tout dommage dû à la condensation.
- Nettoyez uniquement avec un chiffon propre et sec. Ne touchez pas l'appareil avec les mains mouillées.
- L'appareil ne contient aucune pièce qui pourrait être réparée par l'utilisateur. Renvoyez l'appareil au centre de service pour réparation.
- Le produit ne doit pas être exposé à proximité de liquides ou exposé au contact direct avec ceux-ci. En cas de contact avec des liquides, débranchez immédiatement le produit de l'alimentation électrique.
- En cas de dysfonctionnement, débranchez immédiatement la source d'alimentation et contactez le support technique de l'entreprise ENDORFY.
- Les appareils électriques et électroniques ne doivent pas être jetés avec les autres déchets ménagers.
- L'utilisateur final est tenu de rapporter les appareils électriques usés ou non fonctionnels à un point de collecte ou à un vendeur. Pour plus d'informations, contactez vos autorités locales ou le magasin où vous avez acheté le produit.

Ce symbole indique que, conformément à la réglementation en vigueur, ni ce produit ni sa batterie (si elle est fournie) ne peuvent être jetés avec d'autres déchets ménagers. Le produit utilisé doit être remis à un point de collecte désigné par les autorités locales compétentes. Le recyclage sélectif et la réutilisation des produits et des batteries contribuent à économiser les ressources naturelles et garantissent que le processus de recyclage est sans danger pour la santé humaine et l'environnement.

PL Instrukcja bezpieczeństwa

- Produkt powinien być używany zgodnie z jego przeznaczeniem. Nieprawidłowe użytkowanie może spowodować uszkodzenie produktu oraz stworzyć zagrożenie dla zdrowia użytkownika.
- Przed rozpoczęciem użytkowania należy upewnić się, że produkt nie jest uszkodzony.
- Garancja nie obejmuje uszkodzeń mechanicznych produktu.
- To urządzenie jest przeznaczone do użytkowania w pomieszczeniach, w warunkach normalnej wilgotności powietrza. Nie używaj go na zewnątrz.
- To urządzenie nie należy instalować i używać w zasięgu dzieci.
- Zanim podłączysz urządzenie, odczekaj aż ogrzeje się do temperatury otoczenia, aby zapobiec uszkodzeniu z powodu skroplenia wilgoci.
- Czyść wyłącznie czystą, suchą szmatką. Nie dotykaj urządzenia mokrymi dłońmi.
- Nie zawiera części, które można samodzielnie naprawić. Zwróć urządzenie do centrum serwisowego do naprawy.
- Produkt nie należy używać w pobliżu płynów ani narażać na ich bezpośrednie działanie. W przypadku kontaktu z płynami należy niezwłocznie odłączyć produkt od zasilania.
- W przypadku wystąpienia nieprawidłowego działania należy niezwłocznie odłączyć źródło zasilania oraz skontaktować się z działem pomocy technicznej firmy ENDORFY.
- Urządzenia elektryczne i elektroniczne nie należy wyrzucać wraz z innymi odpadami domowymi.
- Użytkownik końcowy zobowiązany jest oddać niepotrzebne lub niedziałające urządzenia elektryczne do punktu zbiórki lub sprzedawcy. W celu uzyskania dodatkowych informacji skontaktuj się z władzami lokalnymi lub sklepem w którym kupiłeś produkt.
- Garancja nie wyłącza, nie ogranicza ani nie zwalnia uprawnień kupującego wynikających z przepisów prawa dotyczących odpowiedzialności za wady sprzedanego towaru.

Powyższy symbol oznacza, że zgodnie z obowiązującymi regulacjami, tego produktu ani jego baterie (jeśli jest dołączony) nie wolno wyrzucać razem z innymi odpadami gospodarskimi domowego użytku. Wykorzystany produkt powinien zostać przekazany do specjalnego punktu zbiórki wyznaczonego przez odpowiednie władze lokalne. Selektywna zbiórka i recykling produktów oraz baterii przyczynia się do oszczędzania zasobów naturalnych oraz zapewnia, że proces recyklingu odbywa się w sposób bezpieczny dla zdrowia ludzi i środowiska.

SK Bezpečnostné pokyny

- Výrobok by sa mal používať na určený účel. Nesprávne použitie môže spôsobiť poškodenie výrobku a ohrozenie zdravia používateľa.
- Pred použitím sa uistite, že výrobok nie je poškodený.
- Garantia neobehťuje mechanické poškodenie výrobku.
- Toto zariadenie je určené na používanie v interiéri za normálnych vlhkostrních podmínek. Nepoužíajte ho vo vonku.
- Toto zariadenie by sa nemalo používať ani naražané na ich bezpečie detí.
- Zariadenie by sa nemalo používať ani naražané na ich bezpečie detí.
- Čistite iba čistým suchým hadříkom. Nedyktujte sa zariadeniu mokrymi rukami.
- Neobsluhujte ani komponenty, ktoré možno samostatne opraviť. Vraťte zariadenie do servisného strediska na opravu.
- Produkt by sa nemal používať v blízkosti kapaliny alebo v ich priamom kontakte. V prípade kontaktu s kapalinami okamžite odpojte výrobok od napájania.
- Ak sa vyskytnú poruchy, okamžite odpojte zdroj napájania a kontaktujte technickú podporu spoločnosti ENDORFY.
- Elektrická a elektronická zariadenia by sa nemala likvidovať spolu s ostatným domovým odpadom.
- Koncový spotrebiteľ má povinnosť odovzdať nepotrebne alebo nefunkčné elektrické zariadenia na zberné miesto alebo predajcu. Ďalšie informácie získate na miestnom úrade alebo v obchode, kde ste výrobok zakúpili.

Symbolom se visava označuje, že podľa platných predpisov nesmú byť tento výrobok a jeho batérie (ak sú súčasťou dodávky) likvidované s ostatným domovým odpadom. Použitý výrobok sa má odovzdať na špeciálne určené miesto určené príslušným miestnym úradom. Selektívny zber a recyklácia produktov a batérií prispieva k úspore prírodných zdrojov a zaisťuje, že proces recyklácie je vykonávaný spôsobom, ktorý je bezpečný pre ľudské zdravie a životné prostredie.

DK Sikkerhedsvejledning

- Produktet skal anvendes i overensstemmelse med dets anvendelsesformål. Ukorrekt brug kan beskadige produktet og medføre sundhedsrisici for brugeren.
- For brug af dit, at produktet ikke er beskadiget.
- Garantien omfatter ikke mekaniske beskadigelser af produktet.
- Dette udstyr er beregnet til indendørs brug under normale fugtighedsforhold. Brug den ikke udendørs.
- Dette udstyr må ikke installeres eller bruges inden for børns rækkevidde.
- For du tilsætter udstyret, skal du vente, indtil det er blevet opvarmet til omgivelsestemperatur for at undgå skader på grund af kondenseringstugt.
- Rengør kun med en ren, tør klud. Rør ikke ved udstyret med våde hænder.
- Det indeholder ingen dele, som man selv kan reparere. Send udstyret tilbage til servicecentret for at få den repareret.
- Brug ikke produktet i nærheden af væsker, og udsæt det ikke direkte for væskernes påvirkning. I tilfælde af kontakt med væsker skal produktet straks afbrydes fra strømforsyningen.
- I tilfælde af funktionsfejler skal man straks afbryde strømføden og kontakte teknisk support/afdeling fra ENDORFY.
- Elektrisk og elektronisk udstyr bør ikke bortskaffes sammen med andet husholdningsaffald.
- Slutbruger er forpligtet til at aflevere usækket eller ikke-fungerende elektrisk udstyr til et indsamlingssted eller til en forhandler. Du kan få flere oplysninger ved at kontakte lokale myndigheder eller den butik, hvor du har købt produktet.

Ovenstående symbol betyder, at i overensstemmelse med ovenstående bestemmelser, må hverken selve produktet eller det tilhørende batteri (hvis det medfølger) ikke bortskaffes sammen med andet husholdningsaffald. Det brugte produkt skal afleveres til en genbrugsstation i overensstemmelse med lokal gældende bestemmelser. Selektiv indsamling og genbrug af produkter og batterier bidrager til at spare naturressourcer og sikrer, at genanvendelsesprocessen foregår på en sikker måde i forhold til miljøet og menneskers sundhedstilstand.

HU Biztonsági utasítás

- A termék rendeltetésszerűen használandó. A helytelen használat a termék károsodásához vezethet, és veszélyt jelenthet a felhasználó egészségére.
- A használat megkezdése előtt meg kell vizsgálni az állót, hogy a termék nem sérült.
- Garantia nem terjed ki a termék mechanikus sérüléseire.
- Ez a berendezés belső, normál levegő-páratartalom viszonyok között használatra készült. Ne használja kültéren.
- Ezt a berendezést gyermekek hozzáférése nélkül tilvo kei beüzemelési és használni.
- A berendezés csatlakoztatás előtt várja meg, amíg környezeti hőmérséklet megegyezik a készülékkel tervezett üzemeltetési hőmérséklettel.
- Kizárólag tiszta, száraz kendővel tisztítsa. A berendezést nevetés közelé megérintés tilva.
- A készülék nem tartalmaz javítható alkatrészeket. Javítás érdekében adja le a berendezést egy szervizközpontba.
- A termék nem szabad folyadékhoz, közelében használni, még folyadék közvetlen hatásának kitéve. Folyadékot történő érintkezés esetén haladéktalanul le kell csatlakoztatni a berendezést az energiellátástól, és kapcsolatot kell léptetni az ENDORFY vállalat közeli szolgálatpontjával.
- Az elektromos és elektronikus készülékek nem szabad más háztartási hulladékokkal együtt kidobni.
- A végfelhasználó köteles a felesleges vált vagy nem működő elektromos berendezéseket egy gyűjtőpontra vagy az eladóhoz eljuttatni. További tájékoztató érdekében lépjen kapcsolatba a helyi hatóságokkal, vagy az üzlettel, ahol a készülék megvásárolta.

A fenti szimbólum azt jelenti, hogy a hatályos szabályozásnak megfelelően sem az a termék, sem az akkumulátor (ha csatolva van hozzá) nem szabad más háztartási hulladékkal együtt kidobni. Az elhasznált terméket az illetékes helyi hatóságok által kijelölt speciális gyűjtőpontra kell elvinni. A szelektív hulladékgyűjtés és a termék és akkumulátorok újrahasznosítása hozzájárul a természetes erőforrásokhoz való takarékoskodáshoz és biztosítja, hogy az újrahasznosítási folyamat az emberi egészség és a természetes környezeti számára biztonságos módon menjen végbe.

RO Instrucțiuni de siguranță

- Produsul trebuie să fie utilizat în conformitate cu destinația sa. Utilizarea necorespunzătoare poate deteriora produsul și poate crea riscuri pentru sănătatea utilizatorului.
- Înainte de utilizare, asigurați-vă că produsul nu este deteriorat.
- Garantia nu acoperă avaria mecanică a produsului.
- Acest dispozitiv este destinat utilizării în interiorul încăperilor și în condiții normale de umiditate a aerului.
- Înainte de a conecta dispozitivul, așteptați până când acesta se încălzește la temperatura ambiantă, pentru a preveni deteriorarea produsului din cauza condensării.
- Utilizați dispozitivul numai cu o cârpă curată și uscată. Nu atingeți dispozitivul cu mâinile umede.
- Acesta nu conține elemente care a putea fi reparate de către dumneavoastră. Returnați dispozitivul la centrul de servicii pentru reparații.
- Utilizați produsul în apropierea lichidelor și nu îl expuneți la contact direct cu acestea. În cazul intrării în contact cu lichide, deconectați imediat produsul de la sursa de alimentare.
- În cazul unei defecțiuni, deconectați imediat sursa de alimentare și contactați asistența tehnică a companiei ENDORFY.
- Equipamentele electrice și electronice nu trebuie eliminate împreună cu alte deșeur menajere. Produsul uzat trebuie predat la un punct de colectare special desemnat de autoritatea locală competentă. Colectarea și reciclarea selectivă a produselor și bateriilor contribuie la economisirea resurselor naturale și garantează că procesul de reciclare este sigur pentru sănătatea umană și pentru mediu.

Simbolul de mai sus înseamnă că, în conformitate cu reglementările în vigoare, acest produs și bateria sa (dacă este inclusă) nu trebuie eliminate împreună cu alte deșeur menajere. Produsul uzat trebuie predat la un punct de colectare special desemnat de autoritatea locală competentă. Colectarea și reciclarea selectivă a produselor și bateriilor contribuie la economisirea resurselor naturale și garantează că procesul de reciclare este sigur pentru sănătatea umană și pentru mediu.

UA Інструкція з безпеки

- Продукт слід використовувати тільки за призначенням. Неправильне використання може призвести до пошкодження пристрою та небезпек для здоров'я користувача.
- Перед початком використання слід переконатися, що продукт не пошкоджений.
- Гарантія не поширюється на механічні пошкодження продукту.
- Цей пристрій призначений для використання в приміщенні за умов нормальної вологості повітря. Не використовувати на відкритому повітрі.
- Перед підключенням пристрою необхідно почекати, поки він не нагріється до температури навколишнього середовища, щоб уникнути пошкодження через утворення на ньому конденсату.
- Не торкайтеся пристрою вологими руками.
- Не містить елементів, які можна самостійно відремонтувати. Діагностувати пристрій потрібно тільки у спеціалізованому центрі.
- Продукт не слід використовувати поруч із рідинами або допускати потрапляння рідин на продукт. У разі контакту з рідиною необхідно негайно відключити пристрій від мережі живлення.
- У разі несправності необхідно негайно відключити пристрій від мережі живлення і звернутися до служби технічної підтримки ENDORFY.
- Електричні та електронні пристрої не можна утилізувати разом з іншими побутовими відходами. Використаний продукт потрібно здавати у спеціалізований пункт збору, визначений відповідними місцевими органами влади. Сортування відходів і переробка продуктів та батарей сприяють збереженню природних ресурсів та забезпечують безпеку процесу переробки для здоров'я людей і навколишнього середовища.

Цей символ означає, що відповідно до чинних норм цей продукт чи його батарея (якщо входить до комплексу) не можна викидати разом з іншими побутовими відходами. Використаний продукт потрібно здавати у спеціалізований пункт збору, визначений відповідними місцевими органами влади. Сортування відходів і переробка продуктів та батарей сприяють збереженню природних ресурсів та забезпечують безпеку процесу переробки для здоров'я людей і навколишнього середовища.